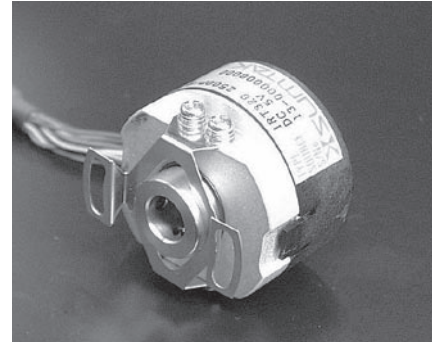


インクリメンタル スルーシャフトエンコーダ (CE)

# IRT3Series

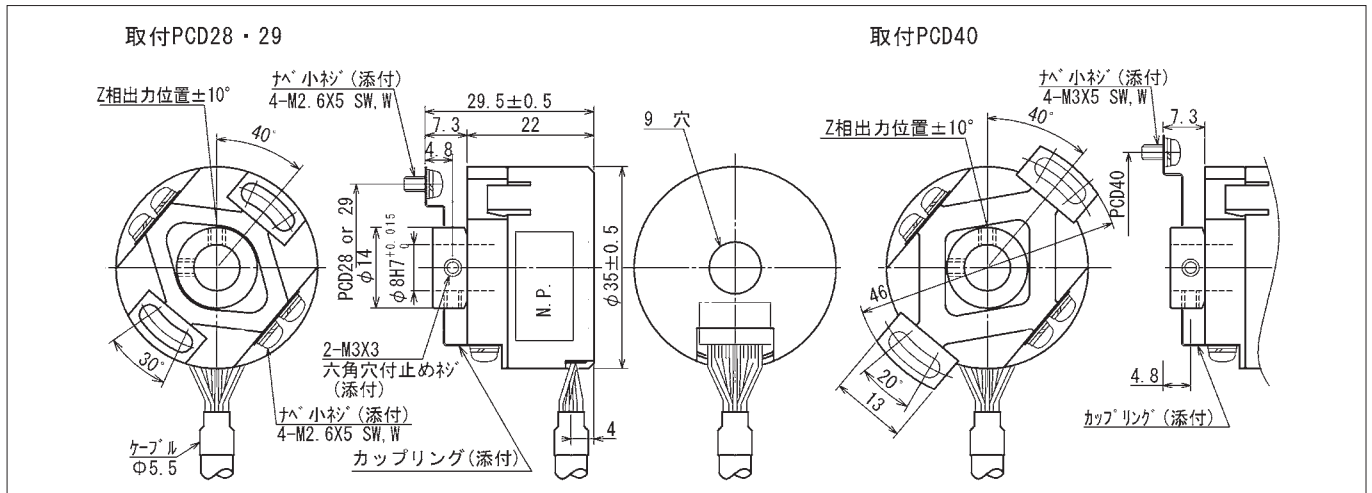
●外径 35mm ●L寸法 29.5mm ●取付軸径 8.0mm



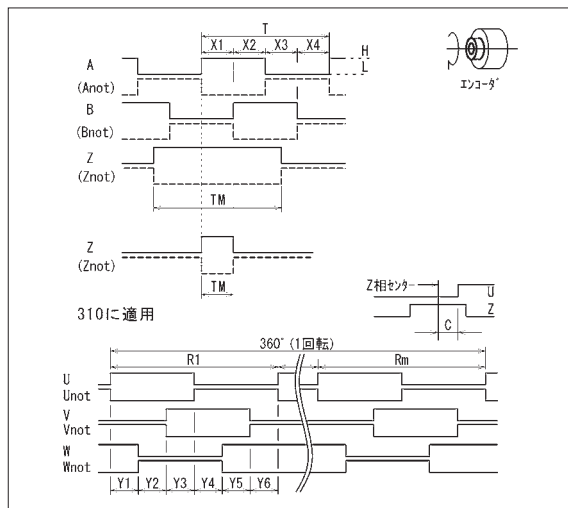
## 型式の説明

**IRT3X0** — **XXXX** — **XXX**  
 型式 出力パルス数(P/R) 機能番号

### ■外形図



### ■出力波形



### ■波形精度

~2500P/R	3000P/R	3001~6000P/R (:×2)
$X2+X3=0.5T \pm 0.1T$	$X1+X2=0.5T \pm 0.1T$	$X1+X2=0.5P \pm 0.15P$
$Xn \geq 0.15T$ (n=1,2,3,4)	$X2+X3=0.5T \pm 0.1T$	$X2+X3=0.5P \pm 0.15P$
$TM=1.0T \pm 0.5T$	$Xn \geq 0.15T$ (n=1,2,3,4)	$Xn \geq 0.1P$ (n=1,2,3,4)
A, B相とZ相との位置規定はなし	$TM=0.25T \pm 0.1T$ (=X1)	$TM=0.25P \pm 0.15P$ (=X1)
	A, B相とZ相との位置規定は左図の通り	A, B相とZ相との位置規定は左図の通り
		$P=1.0T \pm 0.1T$

$Yn=Rm^\circ / 6 \pm 2^\circ$  (n=1,2,3,4,5,6) (機械角)  
 $C \leq \pm 2^\circ$  (機械角)

### ■信号精度

~2500P/R	3000P/R	3001~6000P/R (:×2)
絶対角度誤差: $\leq 0.2T$	絶対角度誤差: $\leq 0.3T$	絶対角度誤差: $\leq 0.4T$
周期誤差: $\pm 0.01T$	周期誤差: $\pm 0.01T$	周期誤差: $\pm 0.1T$
隣接周期誤差: $\pm 0.005T$	隣接周期誤差: $\pm 0.005T$	

\* $T=360^\circ / NI$  (NI:パルス数 [P/R])

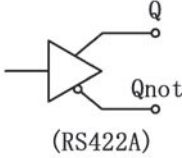
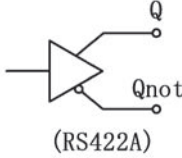
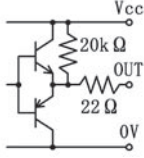
\* $Rm=360^\circ / Ncs \pm 2^\circ$  (Ncs: CS信号P/R) (機械角)

### ■結線仕様

線色	白	黒	赤	桃	黄緑	青	黄	橙	肌色	茶	緑	灰	水色	紫
IRT310	+5V	0V	A	Anot	B	Bnot	Z	Znot	U	Unot	V	Vnot	W	Wnot
IRT320	+5V	0V	A	Anot	B	Bnot	Z	Znot						
IRT360	+Vcc	0V	A	0V	B	0V	Z	0V						

※シールド=本体

## ■電気仕様

項目/型式		IRT310	IRT320	IRT360
出力パルス(CS)		500(2), 1000(4), 2000(4), 2500(4)	500, 600, 1000, 1024, 1800, 2000, 2048, 2500, 3000, 4096, 5000, 6000	
供給電圧 (Vcc)		5V±0.5V	5V±0.5V	10.8V～26.4V
供給電流 (無負荷)		≦70mA	≦70mA	≦70mA
出力方式		ラインドライバ	ラインドライバ	コンプリメンタリ
出力回路				
出力電圧	H	≧2.4V	≧2.4V	≧Vcc-4.0V
	L	≦0.5V	≦0.5V	≦2.0V
流入電流		±10mA	±10mA	≦40mA
最大印加電圧		—	—	—
最小負荷抵抗		—	—	500Ω
立上り時間		≦100ns	≦100ns	500ns (Typ.)
立下り時間		≦100ns	≦100ns	100ns (Typ.)
応答周波数		0～300kHz	0～300kHz	0～200kHz
バイパスコンデンサ (0V-本体)		0.22 μF	0.22 μF	0.22 μF
バイパスコンデンサ (Vcc-本体)		0.22 μF	0.22 μF	0.22 μF
ABZ相信号出力確定時間		電源ONから≦30ms (30ms未満では出力信号不確定, 但し、CS信号は除く)		

## ■機械仕様

許容入力回転速度	6000	min <sup>-1</sup>	
始動トルク	≦0.005	N・m	+25℃にて
慣性モーメント	0.5×10 <sup>-6</sup>	kg・m <sup>2</sup>	
取付軸仕様	軸方向変動	0.15	mm
	軸直角方向変動	0.03	mm
	取付面直角度	0.1	mm
許容入力角加速度	40000	rad/s <sup>2</sup>	
ケーブル長	1000	mm	芯線断面積0.1mm <sup>2</sup> , 外径5.5mm, ツイストペア一括シールド
質量	約 0.06	kg	ケーブル部除く

## ■環境仕様

動作温度範囲	-20～+85	℃	結露せぬ事 60ページの動作温度範囲に関する注記を参照のこと
保存温度範囲	-20～+85	℃	結露せぬ事
耐振動 *1	100	m/s <sup>2</sup>	25～2000Hz, X・Y・Z各方向2h, コネクタに負荷がかからぬようケーブルを固定のこと
耐衝撃 *1	1000	m/s <sup>2</sup>	6ms, 正弦半波, X・Y・Z各方向2回
保護等級	IP00	相当	プラスチックカバー付

\*1 試験条件

注意事項 記載の仕様は、予告なしに変更されることがあります  
 カップリングは外れた状態で出荷されます  
 注文時PCDのサイズをご指定ください

---

# ハイデンハイ株式会社

<http://www.heidenhain.co.jp>

## 本社

〒102-0083  
東京都千代田区麴町3-2  
ヒューリック麴町ビル9F  
☎ (03) 3234-7781  
FAX (03) 3262-2539

## 名古屋営業所

〒460-0002  
名古屋市中区丸の内3-23-20  
HF桜通ビルディング10F  
☎ (052) 959-4677  
FAX (052) 962-1381

## 大阪営業所

〒532-0011  
大阪市淀川区西中島6-1-1  
新大阪プライムタワー16F  
☎ (06) 6885-3501  
FAX (06) 6885-3502

## 九州営業所

〒802-0005  
北九州市小倉北区堺町1-2-16  
十八銀行第一生命共同ビルディング6F  
☎ (093) 511-6696  
FAX (093) 551-1617