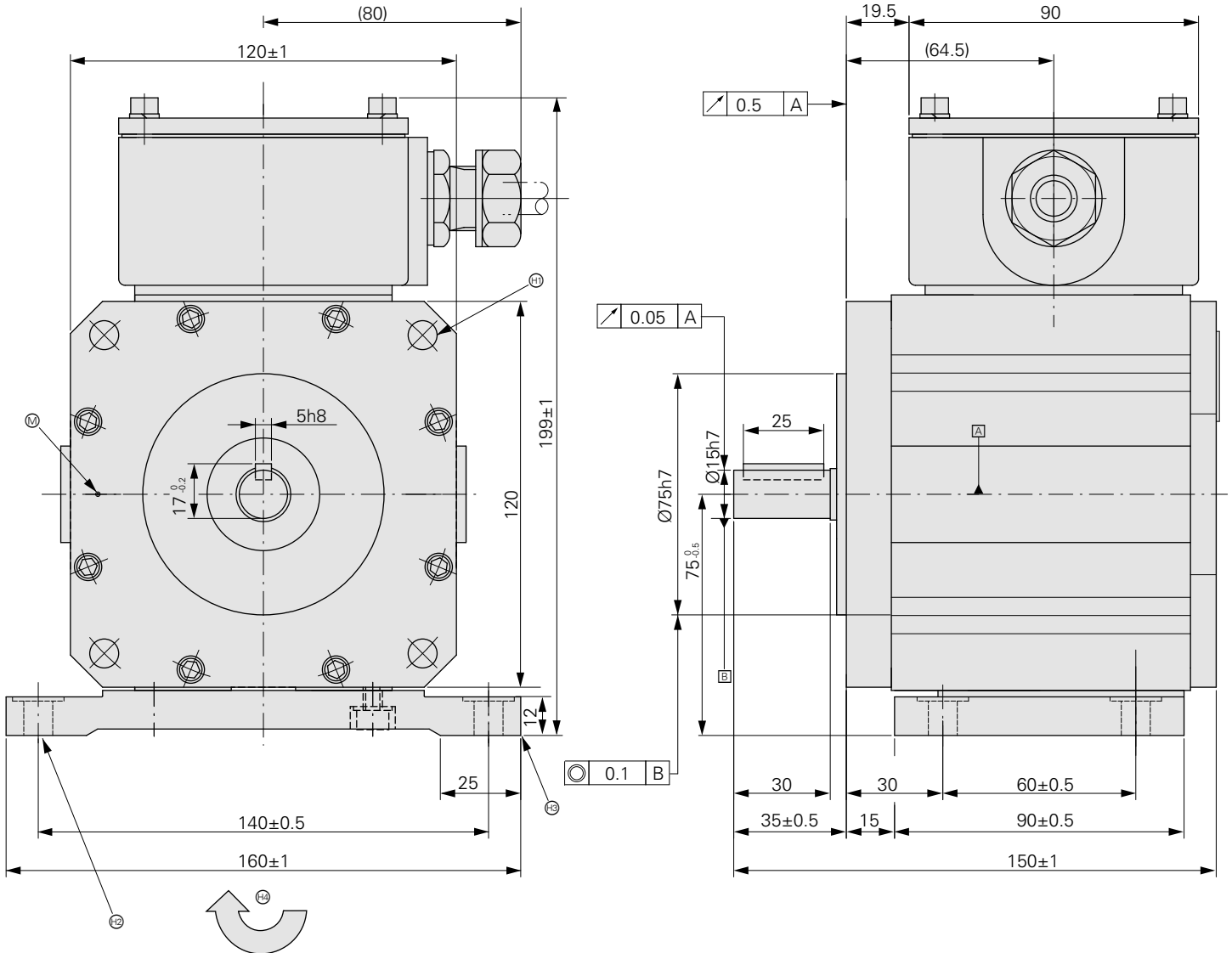
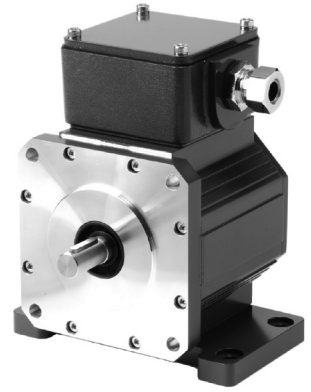


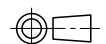
ROD 1900 シリーズ

シャフト付インクリメンタルロータリエンコーダ (カップリング外付け型)

- 外径 120 mm
- L 寸法 115 mm
- シャフト径 15 mm



寸法: mm



公差: ISO8015

- ① = 使用温度計測場所
- ② = 取付穴 4-Ø9、PCD 140
- ③ = 取付穴 4-Ø9
- ④ = 取付脚
- ⑤ = インターフェースの記述にもとづく出力信号を得るためのシャフト回転方向

	ROD 1931
インクリメンタル信号	□□ HTLs ¹⁾ -C ²⁾
出力パルス *	600 1024 1200 2400
走査周波数 エッジ間隔 <i>a</i>	≤ 100 kHz ≥ 0.62 μs
システム精度	±1/10 SP
供給電源 電力消費 負荷なし	10.8V ~ 16.5V ≤ 70 mA
流入電流	≤ 40 mA
電氣的接続	端子盤
シャフト	ソリッドシャフト D = 15 mm
機械的許容回転数 <i>n</i>	≤ 4000 min ⁻¹
始動トルク 20°Cの時	≤ 0.05 Nm
ロータの慣性モーメント	2.5 · 10 ⁻⁵ kgm ²
シャフト負荷	軸方向 : 100 N 半径方向: 100 N
振動 25~200 Hz 衝撃 6 ms	≤ 100 m/s ² (JIS C 60 068-2-6、IEC 60 068-2-6) ≤ 1000 m/s ² (JIS C 60 068-2-27、IEC 60 068-2-27)
最高使用温度	70°C
最低使用温度	-20°C
保護等級 IEC 60 529	IP66
質量	約 4.5 kg

太字は推奨タイプ

* 注文時にご指定ください

¹⁾ 反転信号なし

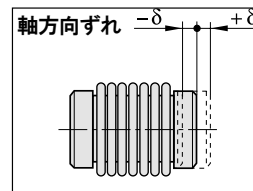
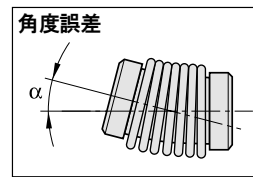
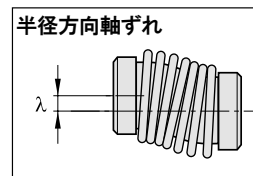
²⁾ バイパスコンデンサはFGIに接続されています。

本コンデンサは、必要のない場合取り外し可能です。

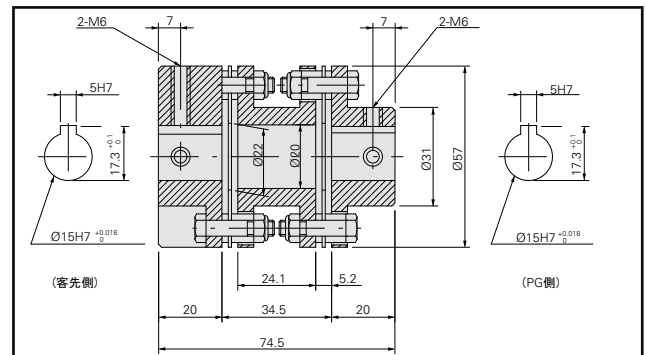
取り付け用アクセサリ

	C 100	C 213
ハブ径	15/15 mm	
絶縁	-	✓
運転伝達誤差*	± 3°	
ねじれ剛性	7300 $\frac{\text{Nm}}{\text{rad}}$	
最大トルク	15 Nm	
最大半径方向軸ずれ λ	≤ 0.7 mm	
軸角度誤差 α	$\leq 1.5^\circ$	
最大軸方向ずれ δ	≤ 2.2 mm	
慣性モーメント (概算値)	13.6 · 10 ⁻⁵ kgm ²	9.8 · 10 ⁻⁵ kgm ²
許容回転数	20000 min ⁻¹	5000 min ⁻¹
重量	340 g	300 g

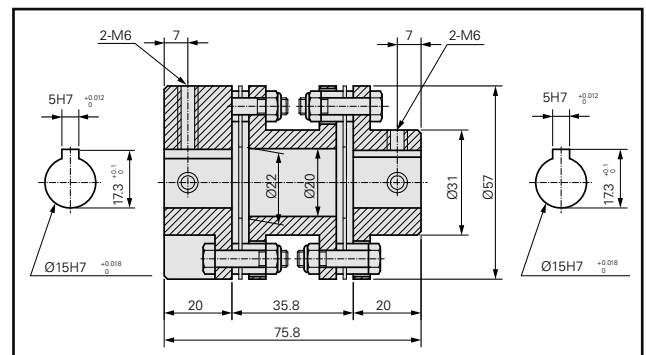
*半径方向軸ずれ $\lambda = 0.1$ mm, 角度誤差 $\alpha = 0.15$ mm / 100 mm $\cong 0.09$ (50 °C までの時) を含む



シャフトカップリング C 100
ID 731 376-01



絶縁シャフトカップリング C 213
ID 731 376-02



ピン配列 □ HTLs-C

ネジ端子接続									
	供給電源			インクリメンタル信号					
端子番号	1	2		3		4	5	6	
	U_p	0V	FG ¹⁾	U_{a1}	0V ²⁾	U_{a2}	0V	U_{a0}	0V ³⁾

U_p = 供給電圧

1) FGは端子箱の専用タップ穴(M4)を使用してください。

2) 端子番号2を使用してください。

3) 端子番号5を使用してください。

ハイデンハイ株式会社

<http://www.heidenhain.co.jp>

本社
〒102-0083
東京都千代田区麹町3-2
ビューリック麹町ビル9F
☎ (03) 3234-7781
FAX (03) 3262-2539

名古屋営業所
〒460-0002
名古屋市中区丸の内3-23-20
HF桜通ビルディング10F
☎ (052) 959-4677
FAX (052) 962-1381

大阪営業所
〒532-0011
大阪市淀川区西中島6-1-1
新大阪プライムタワー16F
☎ (06) 6885-3501
FAX (06) 6885-3502

九州営業所
〒802-0005
北九州市小倉北区堺町1-2-16
十八銀行第一生命共同ビルディング6F
☎ (093) 511-6696
FAX (093) 551-1617