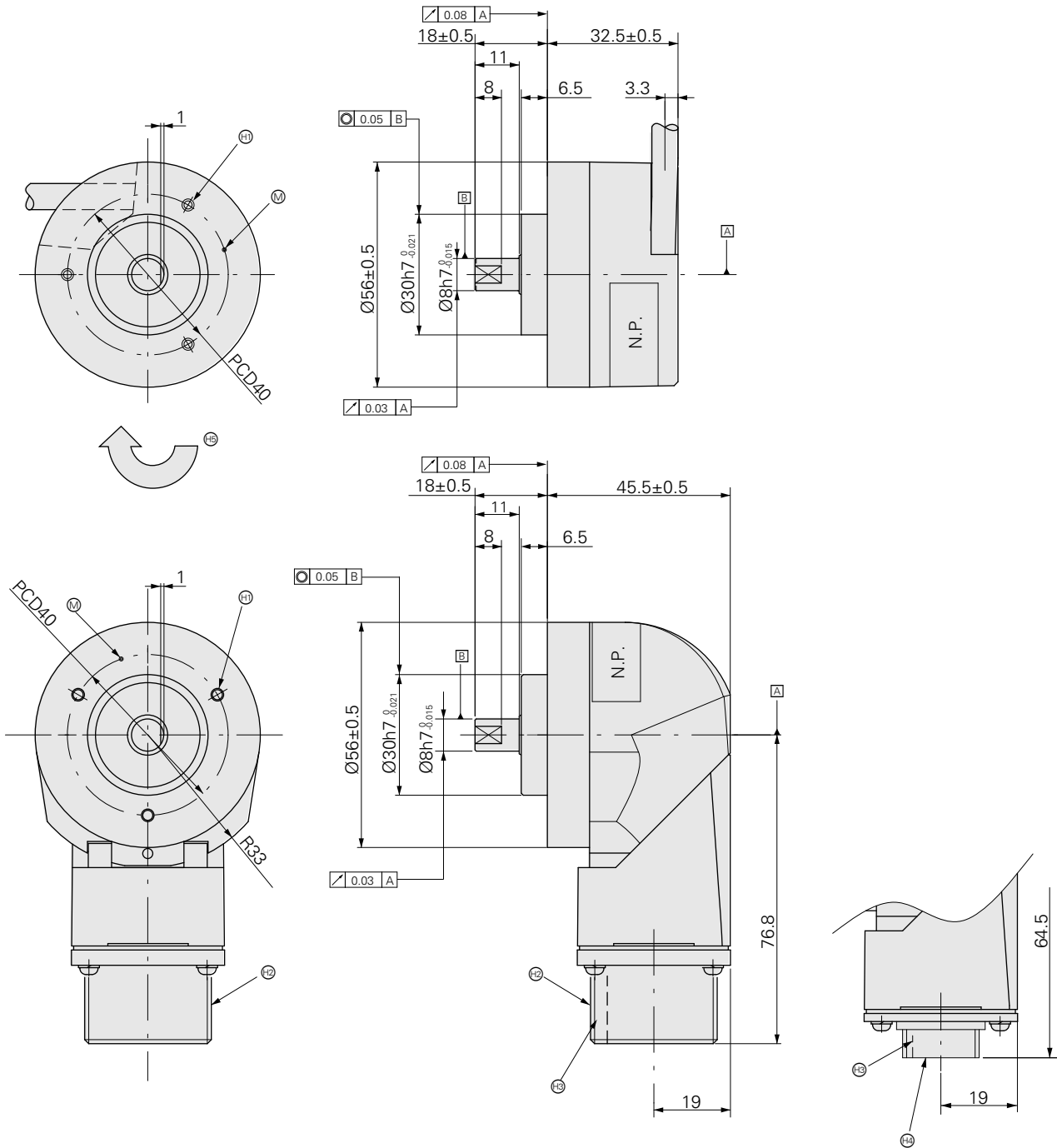
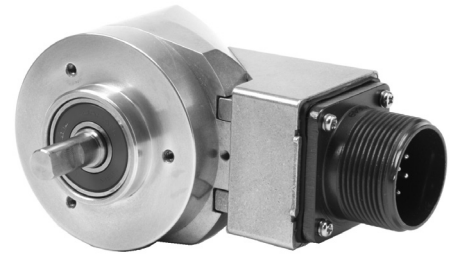


# ROD 400 シリーズ

シャフト付インクリメンタルロータリエンコーダ (カップリング外付け型)

- 外径 56 mm
- L寸法 32.5 mm/45.5 mm
- シャフト径 8.0 mm



寸法: mm



公差: ISO8015

- ① = 使用温度計測場所
- ② = 3-M3、深さ6、等配
- ③ = フランジソケットMS3102E20-29P(相当品)
- ④ = キー
- ⑤ = フランジソケットRM15WTRZ-10P
- ⑥ = インターフェースの記述にもとづく出力信号を得るためのシャフト回転方向

	ROD 420	ROD 430	
インクリメンタル信号	□ TTL - C <sup>1)</sup>	□ HTL - C <sup>1)</sup>	□ HTLs <sup>2)</sup> - C <sup>1)</sup>
出力パルス *(精度クラス)	100 <sup>(l)</sup> 200 <sup>(l)</sup> 300 <sup>(l)</sup> 500 <sup>(l)</sup> 512 <sup>(l)</sup> <b>600<sup>(l)</sup></b> 900 <sup>(l)</sup> 1000 <sup>(l)</sup>	<b>1024<sup>(l)</sup></b> 1200 <sup>(l)</sup> 2500 <sup>(l)</sup> 4096 <sup>(l)</sup> 5000 <sup>(l)</sup> 10000 <sup>(ll)</sup>	
走査周波数 エッジ間隔 a	≦ 300 kHz ≧ 0.41 μs	≦ 200 kHz ≧ 0.62 μs	
システム精度	精度クラス I : ±1/10 SP 精度クラス II : ±1/5 SP		
供給電源 電力消費 負荷なし	5V ± 10% ≦ 70 mA	10.8V ~ 26.4V ≦ 70 mA	
流入電流	± 10 mA	± 20 mA	≦ 40 mA
電氣的接続	<ul style="list-style-type: none"> <li>ケーブル 1m、接続部品なし</li> <li>17ピン MS3102E-20-29Pフランジソケット、半径方向</li> <li>10ピン RM15WTRZ-10Pフランジソケット、半径方向</li> </ul>		
シャフト	ソリッドシャフト D = 8 mm		
機械的許容回転数 n	≦ 6000 min <sup>-1</sup>		
始動トルク 20°Cの時	≦ 0.007 Nm		
ロータの慣性モーメント	3.0 · 10 <sup>-6</sup> kgm <sup>2</sup>		
シャフト負荷	軸方向 : 20 N 半径方向: 30 N		
振動 25~2000 Hz 衝撃 6 ms	≦ 100 m/s <sup>2</sup> (JIS C 60 068-2-6、IEC 60 068-2-6) ≦ 1000 m/s <sup>2</sup> (JIS C 60 068-2-27、IEC 60 068-2-27)		
最高使用温度 (環境温度)	90°C (85°C)	75°C (70°C)	
最低使用温度	ケーブル固定 : -20°C ケーブル稼働 : -10°C		
保護等級 IEC 60 529	IP64 (軸停止時 IP66)		
質量	ケーブルタイプ 約 0.2 kg (ケーブル部除く) フランジソケットタイプ 約 0.4 kg		

太字は推奨タイプ

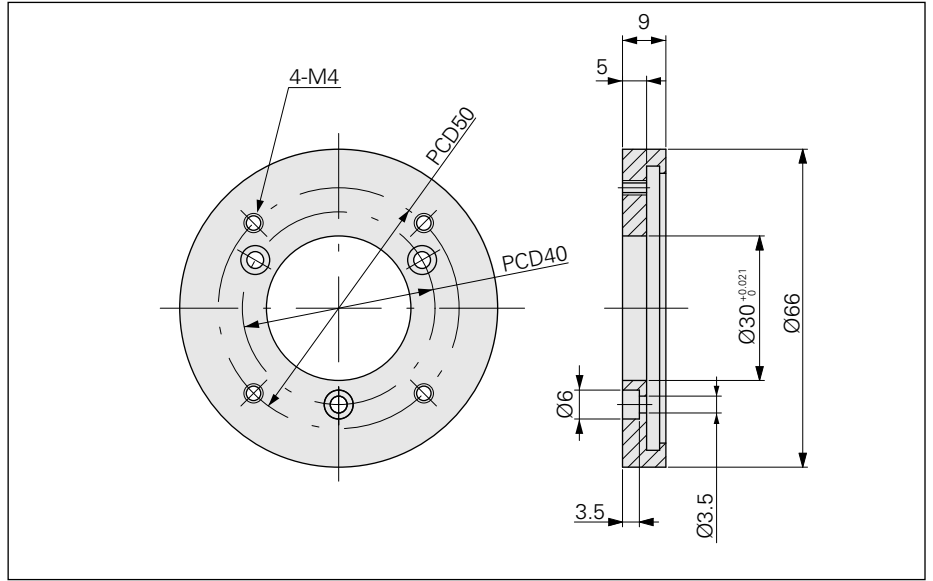
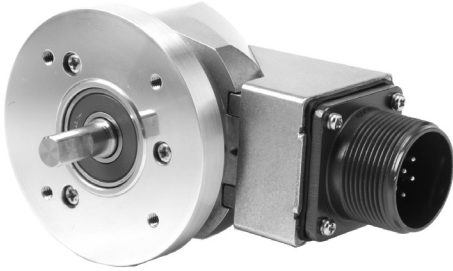
\* 注文時にご指定ください

<sup>1)</sup> バイパスコンデンサはFGに接続されています。

<sup>2)</sup> 反転信号なし

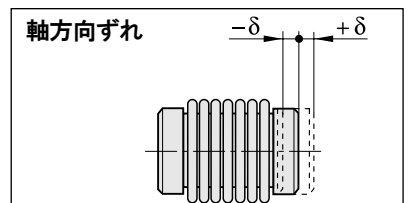
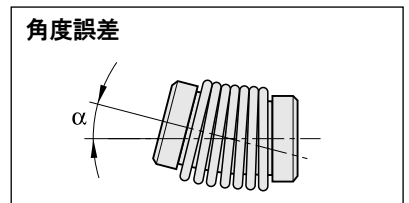
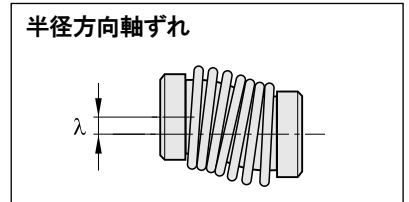
# 取付けアクセサリ

ROD 400 シリーズ  
取付け用フランジ  
ID 728 586-01



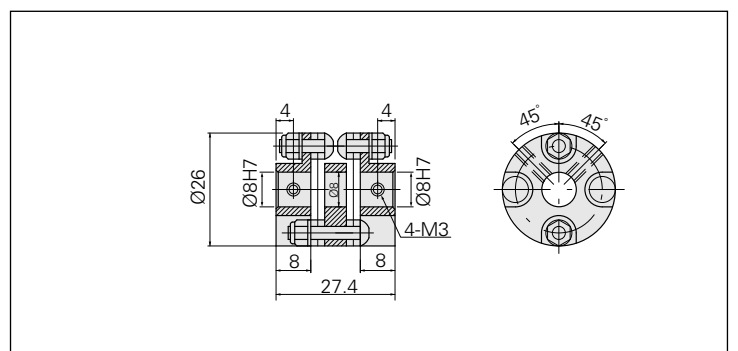
# シャフトカップリング

	ROD 400シリーズ用
	C 22
ハブ径	8/8 mm
絶縁	-
運転伝達誤差*	$\pm 20''$
ねじれ剛性	$225 \frac{\text{Nm}}{\text{rad}}$
最大トルク	0.98 Nm
最大半径方向軸ずれ $\lambda$	$\leq 0.2 \text{ mm}$
軸角度誤差 $\alpha$	$\leq 1.5^\circ$
最大軸方向ずれ $\delta$	$\leq 0.3 \text{ mm}$
慣性モーメント (概算値)	$2.5 \cdot 10^{-6} \text{ kgm}^2$
許容回転数	$20000 \text{ min}^{-1}$
質量	30 g



\*半径方向軸ずれ  $\lambda = 0.1 \text{ mm}$ 、  
角度誤差  $\alpha = 0.15 \text{ mm} / 100 \text{ mm} \cong 0.09$   
(50 °C までの時)を含む


ROD 400シリーズ用  
シャフトカップリングC 22  
ID 731 375-01





# 接続部品とケーブル

## エンコーダケーブル

### 標準タイプ

ケーブル径 6.5 mm		
コネクタ	ケーブル仕様	
10ピン RM15TP-10S	4x 2x 0.18 mm <sup>2</sup>	736060-xx
17ピン MS3106B-20-29S MS3057-12A	4x 2x 0.18 mm <sup>2</sup>	736061-xx

### 防水タイプ または 耐環境タイプ

ケーブル径 6.5 mm		
コネクタ	ケーブル仕様	
10ピン RM15WTPZ-10S JR13WCC-xx	4x 2x 0.18 mm <sup>2</sup>	1172308-xx
ケーブル径 9.5 mm		
コネクタ	ケーブル仕様	
17ピン MS3106F-20-29S	4x 2x 0.18 mm <sup>2</sup>	1279245-xx

## 適合コネクタ

適合コネクタ	型式	ID番号
10ピン コネクタ(標準タイプ)	RM15TP-10S	721636-02
10ピン コネクタ(防水タイプ)	RM15WTPZ-10S	1105835-01
10ピン クランプ(防水タイプ)	JR13WCC-10	1106395-01
17ピン コネクタ(標準タイプ)	MS3106B-20-29S	721630-01
17ピン クランプ(標準タイプ)	MS3057-12A	721627-01
17ピン コネクタクランプ一体型(耐環境タイプ)	MS3106F-20-29S	1105832-01

# ピン配列

## □ TTL - C / □ HTL - C

10ピン RM15WTRZ-10P フランジソケット			17ピン MS3102E-20-29P フランジソケット									
			インクリメンタル信号							その他の信号		
10ピン RM15WTRZ-10P フランジソケット	1	2	10	3	4	5	6	7	8	/	9	/
17ピン MS3102E-20-29P フランジソケット	H	K	T	A	N	C	R	B	P	M	/	D/E/F/G/J/L/S
	U <sub>P</sub>	0V	FG	U <sub>a1</sub>	$\overline{U}_{a1}$	U <sub>a2</sub>	$\overline{U}_{a2}$	U <sub>a0</sub>	$\overline{U}_{a0}$	0V	空き	空き
ケーブル Ø 6.5 mm 4x 2x 0.18 mm <sup>2</sup>	白	黒		赤	ピンク	黄緑	青	黄	橙			
ケーブル Ø 9.5 mm 4x 2x 0.18 mm <sup>2</sup>	白	黒(白)		赤	黒(赤)	緑	黒(緑)	黄	黒(黄)			

シールドはハウジングへ、U<sub>P</sub> = 供給電圧、( )はツイストペアの色を示す

## □ HTLs- C / オープンコレクタ

10ピン RM15WTRZ-10P フランジソケット			17ピン MS3102E-20-29P フランジソケット									
			インクリメンタル信号							その他の信号		
10ピン RM15WTRZ-10P フランジソケット	1	2	10	3	4	5	6	7	8	/	9	/
17ピン MS3102E-20-29P フランジソケット	H	K	T	A	N	C	R	B	P	M	/	D/E/F/G/J/L/S
	U <sub>P</sub>	0V	FG	U <sub>a1</sub>	0V	U <sub>a2</sub>	0V	U <sub>a0</sub>	0V	0V	空き	空き
ケーブル Ø 6.5 mm 4x 2x 0.18 mm <sup>2</sup>	白	黒		赤	ピンク	黄緑	青	黄	橙			
ケーブル Ø 9.5 mm 4x 2x 0.18 mm <sup>2</sup>	白	黒(白)		赤	黒(赤)	緑	黒(緑)	黄	黒(黄)			

シールドはハウジングへ、U<sub>P</sub> = 供給電圧、( )はツイストペアの色を示す

# ハイデンハイン株式会社

www.heidenhain.co.jp

本社  
〒102-0083  
東京都千代田区麹町3-2  
ヒューリック麹町ビル9F  
☎ (03) 3234-7781  
FAX (03) 3262-2539

名古屋営業所  
〒460-0002  
名古屋市中区丸の内3-23-20  
HF桜通ビルディング10F  
☎ (052) 959-4677  
FAX (052) 962-1381

大阪営業所  
〒532-0011  
大阪市淀川区西中島6-1-1  
新大阪プライムタワー16F  
☎ (06) 6885-3501  
FAX (06) 6885-3502

九州営業所  
〒802-0005  
北九州市小倉北区堺町1-2-16  
十八銀行第一生命共同ビルディング6F  
☎ (093) 511-6696  
FAX (093) 551-1617