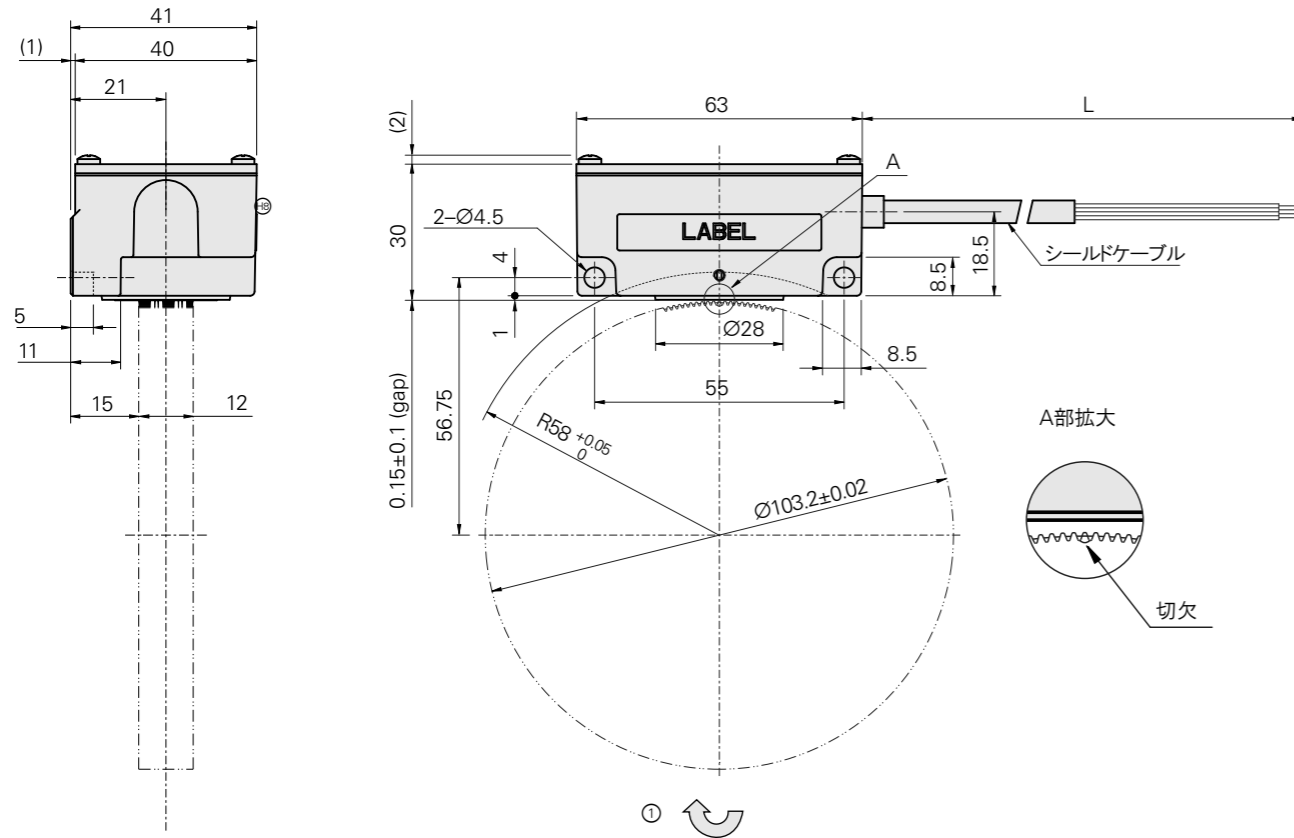


# MSK2 シリーズ

## 磁気式ギアエンコーダ

- 歯車の回転を非接触で検出
- 許容回転速度 30 000 min<sup>-1</sup>
- 歯数 256 の場合、出力パルス 256P/R または 1024P/R



仕様	MSK2	
インターフェース	□ TTL - C	
出力パルス(P/R)	1024	256
供給電源 消費電流 負荷なし	DC 5V ± 10 % ≤ 100 mA	
電氣的接続	ケーブル L= 1 m、コネクタなし	
許容回転速度	≤ 12000 min <sup>-1</sup>	≤ 30000 min <sup>-1</sup>
許容角加速度	≤ 10000 rad/s <sup>2</sup>	
検出器・歯車間ギャップ	0.15 ± 0.1 mm	
振動 55~2000 Hz 衝撃 6 ms	≤ 100 m/s <sup>2</sup> ≤ 1000 m/s <sup>2</sup>	
使用温度範囲	-10 °C ~ 85 °C	
保存温度範囲	-20 °C ~ 90 °C	
相対湿度	≤ 95 % (40 °C、8h)	
保護等級	IP54相当	
質量	約 0.2 kg (ケーブル除く)	
ID番号	1443418-xx	

仕様	対応歯車
波形	インボリュート並歯
モジュール	0.4
圧力角	20°
歯数	256
精度	旧JIS B1702 4級
ピッチ円直径	102.4
材質	SS400 黒染め

mm  
 公差 ISO 8015  
 ISO 2768:1989-mH  
 ≤ 6 mm: ±0.2 mm

① = インターフェースの記述にもとづく出力信号を得るための回転方向

ご要望に応じて、歯車とのセット販売にも対応可能です。各営業所までお問い合わせください。

# インターフェース「□」TTL-C

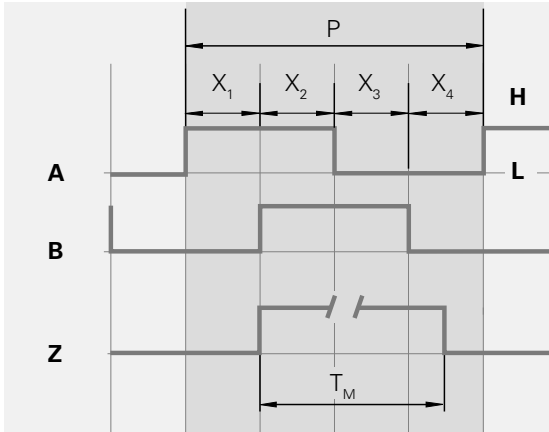


図: 出力波形  
反転信号 $\bar{A}$ 、 $\bar{B}$ 、 $\bar{Z}$ は表示していません

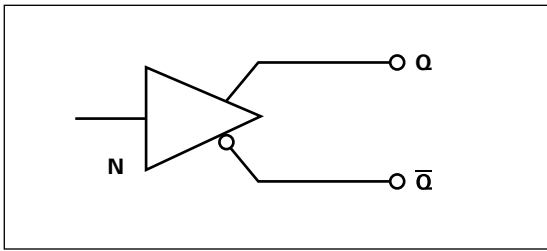


図: 出力回路

インターフェース仕様	
出力形式	ラインドライバ RS-422A準拠
出力電圧 H	$\geq 2.4\text{ V}$ ( $V_{CC} = 5.0\text{ V}$ , $I_{OH} = -20\text{ mA}$ )
出力電圧 L	$\geq 0.4\text{ V}$ ( $V_{CC} = 5.0\text{ V}$ , $I_{OL} = +20\text{ mA}$ )
立上り/立下り時間	$\leq 100/100\text{ ns}$
応答回転速度(A、B、Z)	1024 P/R: $\leq 12000\text{ min}^{-1}$ 256 P/R: $\leq 30000\text{ min}^{-1}$
バイパスコンデンサ	0.22 $\mu\text{F}$
絶縁抵抗	$\geq 20\text{ M}\Omega$
波形周期	$P = 1.0T \pm 0.2T$ ( $T = 360^\circ / 1024$ )
波形比率	$X_1 + X_2 = 0.5T \pm 0.2T$ $X_2 + X_3 = 0.5T \pm 0.2T$
位相差	$X_n \geq 0.09T$ ( $n=1, 2, 3, 4$ )
原点信号幅	1024 P/R: $T_M = 0.5T \sim 4T$ 256 P/R: $T_M = 0.25T \sim 1.25T$ (A、B相とZ相との位置規定なし)

## 結線仕様

	供給電源		インクリメンタル信号					
	Vcc	0V	A	$\bar{A}$	B	$\bar{B}$	Z	$\bar{Z}$
	白	黒	赤	ピンク	緑	青	黄	橙

$V_{CC}$  = 供給電圧  
シールドは本体に接続されていません

— 本製品の問い合わせ先

**ハイデンハイン株式会社**  
www.heidenhain.co.jp  
sales@heidenhain.co.jp  
service@heidenhain.co.jp

**本社**  
〒102-0083  
東京都千代田区麹町3-2  
ヒューリック麹町ビル9F  
☎ (03) 3234-7781

**名古屋営業所**  
〒460-0002  
名古屋市中区丸の内3-23-20  
HF桜通ビルディング10F  
☎ (052) 959-4677

**大阪営業所**  
〒532-0011  
大阪市淀川区西中島6-1-1  
新大阪プライムタワー16F  
☎ (06) 6885-3501

**九州営業所**  
〒802-0005  
北九州市小倉北区堺町1-2-16  
十八銀行第一生命共同ビルディング6F  
☎ (093) 511-6696